

**"A Modern Városok Program"  
keretében megvalósítandó  
"Pangea Ökocentrum"  
(Sóstói többfunkciós oktatási központ)  
Nyíregyháza-Sóstófürdő, Állatpark  
Blaha Lujza sétány hrsz.: 15010/5**

Építtető:  
Nyíregyháza Megyei Jogú Város Önkormányzata  
4400 Nyíregyháza, Kossuth tér 1. sz.

**Építési kivitelezési  
tervdokumentáció**

146/2016 KT

Felelős építésztervező:



Gáva Attila  
É/1-15-0041

**Külső nyílászáró konzignáció  
M = 1 : 50**

2017. február hó

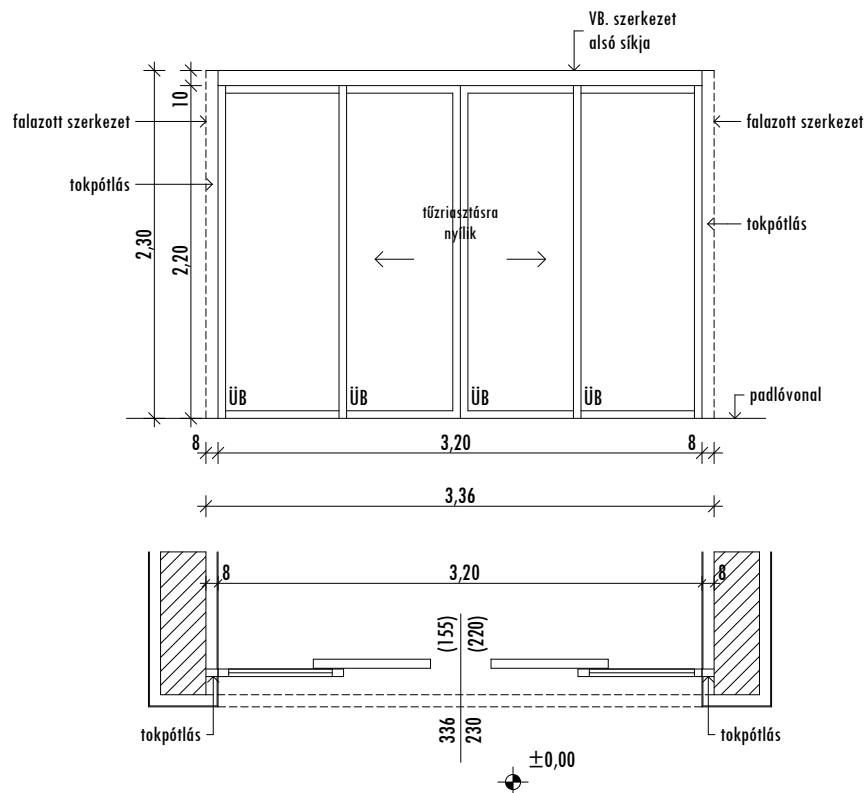
**E-23**

1	Jel	<b>K1</b>						
2	Megnevezés	Dorma automata tolóajtó						
3	Névleges méret:	336(320)/230						
4	Szint:	Földszint	I. emelet	II. emelet	III. emelet	IV. emelet	Tető	összesen
	DB b/j összesen:	2	0/0	0/0	0/0	0/0	0/0	
5	Falszerkezet	VB. és falazott szerkezet						
6	Parapet	0 cm						
7	Küszöb							
8	Könyöklő							
9	Tok	DORMA, ST FLEX Green rendszer szerint, thermo profillal, kétoldalt 8 cm tokpótlás						
10	Szárny / Lap	DORMA, ST FLEX Green, kétszárnyú automata tolóajtó, thermo profillal						
11	Felületkezelés	Porszort felületkezelés RAL: 7034 Yellow grey színben						
12	Vasalat	DORMA PowerDrive System, ES 200, 100 mm magas						
13	Üvegezés	Sunguard Extra selective SNX 60/28, 3 rétegű hőszigetelő, napvédő üvegezéssel, meleg perem nemesacél távtartó, jelzett mezőben, kívül-belül rag. bizt. üveg						
14	Megjegyzés	Méretek a helyszínen ellenőrizendők						

M=1:50

Ü- hőszigetelő üvegezés  
 ÜB- hőszigetelő üvegezés külső és belső rétege  
 ragasztott biztonsági üveg  
 P- parapetüveg  
 F- fémlemezburkolat

Füstelvezetés, légutánpótlás nyitó szerelvénye:  
 GEZE ECdrive ACCU  
 Cv=0,7



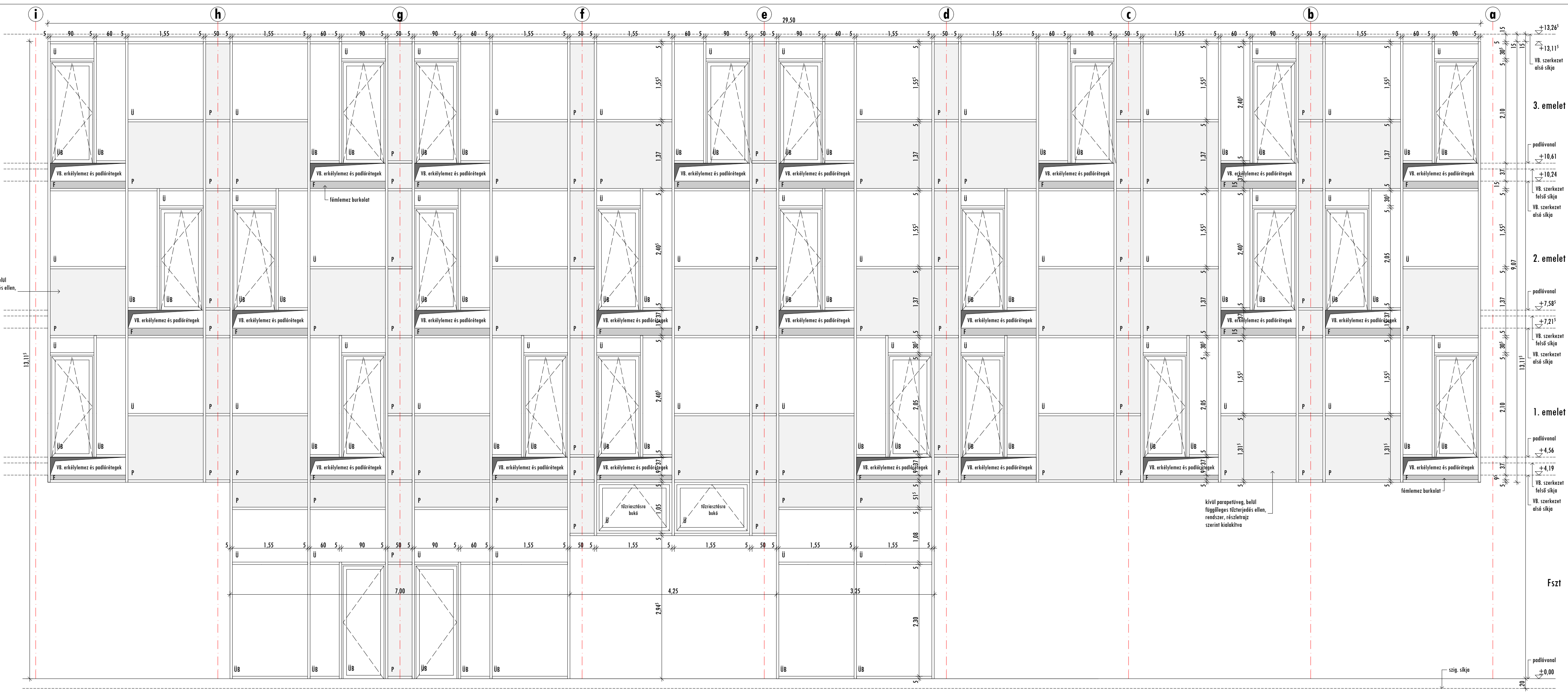
1 Jel	<b>K2</b>						
2 Megnevezés	SCHÜCO FW50+ rendszerű hőhidmentes, alu., hőszigetelő üvegezésű üvegfal, egyszárnyú befelé bukó-nyíló, befelé nyíló ajtó						
3 Névleges méret:	2950/1311,5						
4 Szint:	Földszint	I. emelet	II. emelet	III. emelet	IV. emelet	Tető	összesen
DB b/j összesen:	1	0/0	0/0	0/0	0/0	0/0	1
5 Falszerkezet	VB. és falazott szerkezet						
6 Parapet	0 cm						
7 Küszöb	Alacsony küszöb						
8 Könyöklő							
9 Tok	SCHÜCO FW50+ rendszerű						
10 Szárny / Lap	SCHÜCO FW50+ rendszerű hőhidmentes, alu., AWS 70. HI egyszárnyú befelé bukó-nyíló, befelé nyíló ajtóval, rajz szerint						
11 Felületkezelés	Porszort felületkezelés RAL: 7034 Yellow grey színben						
12 Vasalat	Bukó-nyíló rejtett vasalat (Variotec inside), eloxált alumínium kilincs						
13 Üvegezés	Sunguard Extra selective SNX 60/28, 3 rétegű hőszigetelő, napvédő üvegezéssel, meleg perem nemesacél távtartó, jelzett mezőben, kívül-belül rag. bizt. üveg						
14 Megjegyzés	Méretek a helyszínen ellenőrizendők						

M=1:50  
 Ü- hőszigetelő üvegezés  
 ÜB- hőszigetelő üvegezés külső és belső rétege ragasztott biztonsági üveg  
 P- parapetüveg 6,0 mm ESG  
 F- fémlemezburkolat

Füstelvezetés, légutánpótlás nyitó szerelvénye:  
 GEZE Slimchain SO 800 mm "A"  
 Cv=0,54

kívül parapetüveg, belül függőleges tüzterjedés ellen, rendszer, részletrajz szerint kialakítva

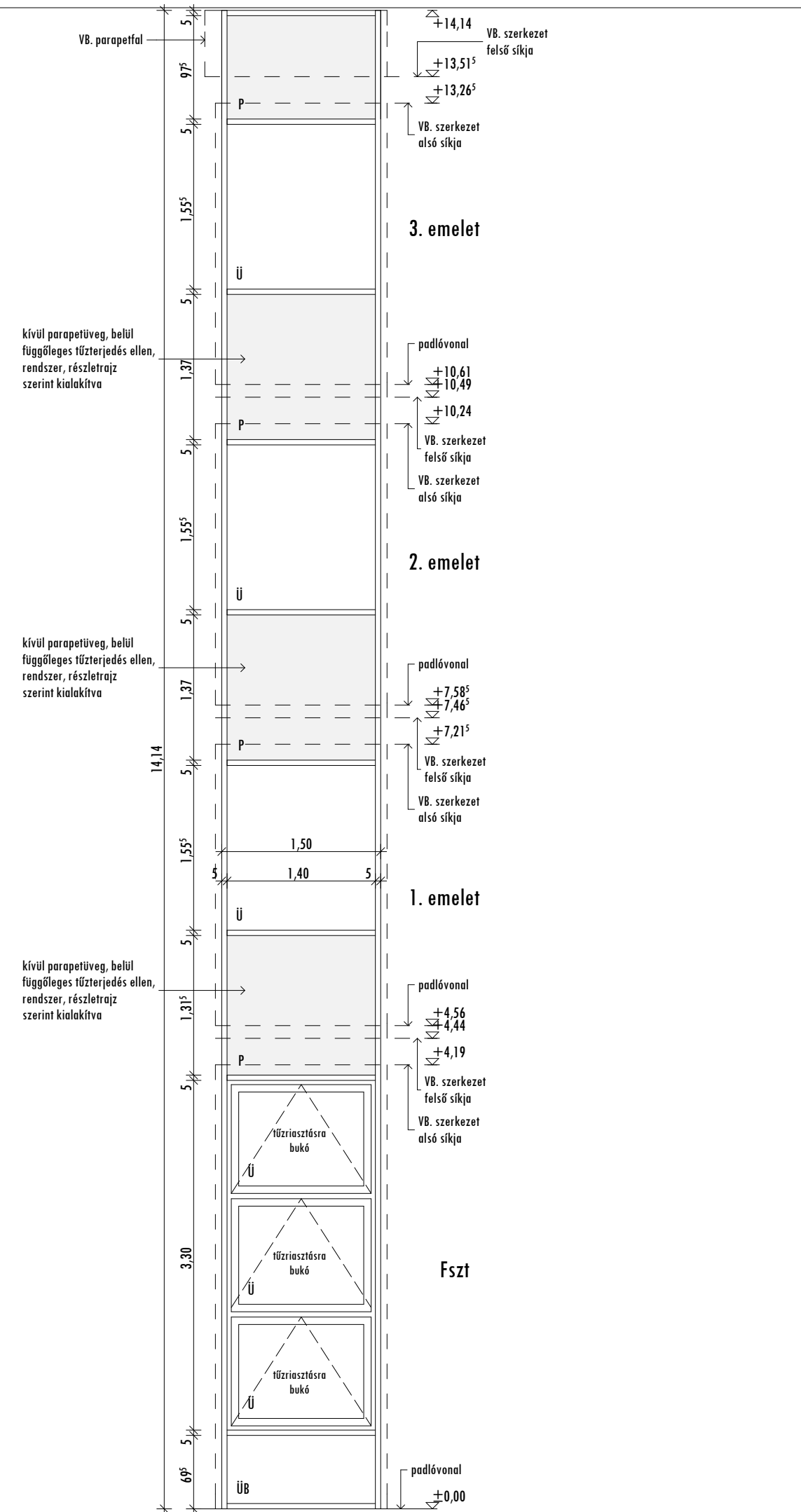
kívül parapetüveg, belül függőleges tüzterjedés ellen, rendszer, részletrajz szerint kialakítva



1	Jel	<b>K3</b>					
2	Megnevezés	SCHÜCO FW50+ rendszerű hőhidmentes, alu., hőszigetelő üvegezésű üvegfal, egyszárnyú befelé bukó ablakkal					
3	Névleges méret:	150/1414					
4	Szint:	Földszint	I. emelet	II. emelet	III. emelet	IV. emelet	Tető
	DB b/j összesen:	1	0/0	0/0	0/0	0/0	0/0
5	Falszerkezet	VB. és falazott szerkezet					
6	Parapet	0 cm					
7	Küszöb						
8	Könyöklő						
9	Tok	SCHÜCO FW50+ rendszerű					
10	Szárny / Lap	SCHÜCO FW50+ rendszerű hőhidmentes, alu., AWS 70. H1 egyszárnyú befelé bukó ablakkal, rajz szerint					
11	Felületkezelés	Porszort felületkezelés RAL: 7034 Yellow grey színben					
12	Vasalat	Bukó rejtett vasalat (Variotec inside)					
13	Üvegezés	Sunguard Extra selective SNX 60/28, 3 rétegű hőszigetelő, napvédő üvegezéssel, meleg perem nemesacél távtartó, jelzett mezőben, kívül-belül rag. bizt. üveg					
14	Megjegyzés	Méretek a helyszínen ellenőrizendők					

M=1:50  
 Ü- hőszigetelő üvegezés  
 ÜB- hőszigetelő üvegezés külső és belső rétege  
 ragasztott biztonsági üveg  
 P- parapetüveg 6,0 mm ESG  
 F- fémlémezburkolat

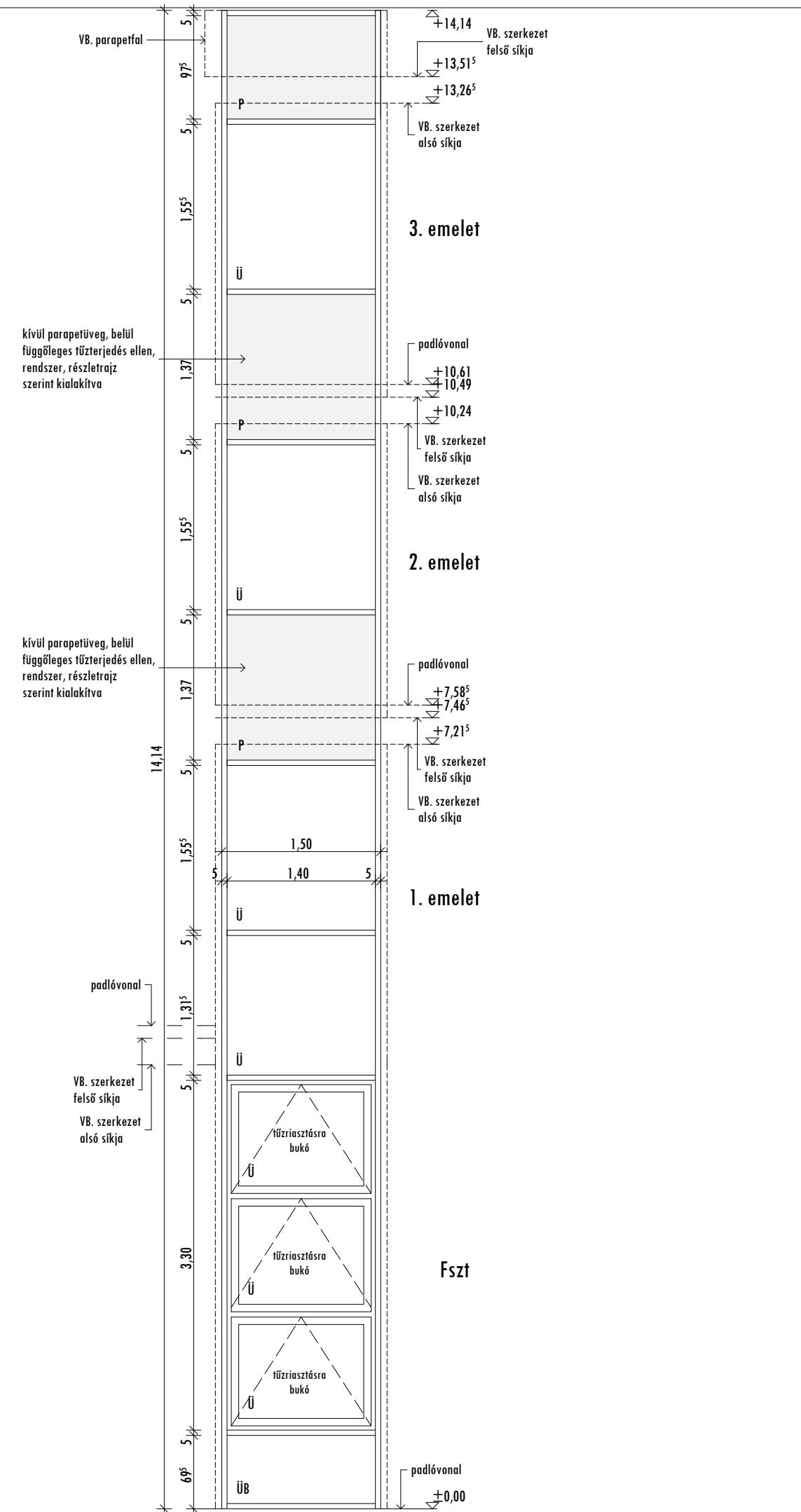
Füstelvezetés, légutánpótlás nyitó szerelvénye:  
 GEZE Slimchain SO 800 mm "A"  
 Cv=0,53



1	Jel	<b>K4</b>						
2	Megnevezés	SCHÜCO FW50+ rendszerű hőhidmentes, alu., hőszigetelő üvegezésű üvegfal, egyszárnyú befelé bukó ablakkal						
3	Névleges méret:	150/1414						
4	Szint:	Földszint	I. emelet	II. emelet	III. emelet	IV. emelet	Tető	összesen
	DB b/j összesen:	1	0/0	0/0	0/0	0/0	0/0	1
5	Falszerkezet	VB. és falazott szerkezet						
6	Parapet	0 cm						
7	Küszöb							
8	Könyöklő							
9	Tok	SCHÜCO FW50+ rendszerű						
10	Szárny / Lap	SCHÜCO FW50+ rendszerű hőhidmentes, alu., AWS 70. H1 egyszárnyú befelé bukó ablakkal, rajz szerint						
11	Felületkezelés	Porszort felületkezelés RAL: 7034 Yellow grey színben						
12	Vasalat	Bukó rejtett vasalat (Variotec inside)						
13	Üvegezés	Sunguard Extra selective SNX 60/28, 3 rétegű hőszigetelő, napvédő üvegezéssel, meleg perem nemesacél távtartó, jelzett mezőben, kívül-belül rag. bizt. üveg						
14	Megjegyzés	Méretek a helyszínen ellenőrizendők						

M=1:50  
 Ü- hőszigetelő üvegezés  
 ÜB- hőszigetelő üvegezés külső és belső rétege  
 ragasztott biztonsági üveg  
 P- parapetüveg 6,0 mm ESG  
 F- fémlémezburkolat

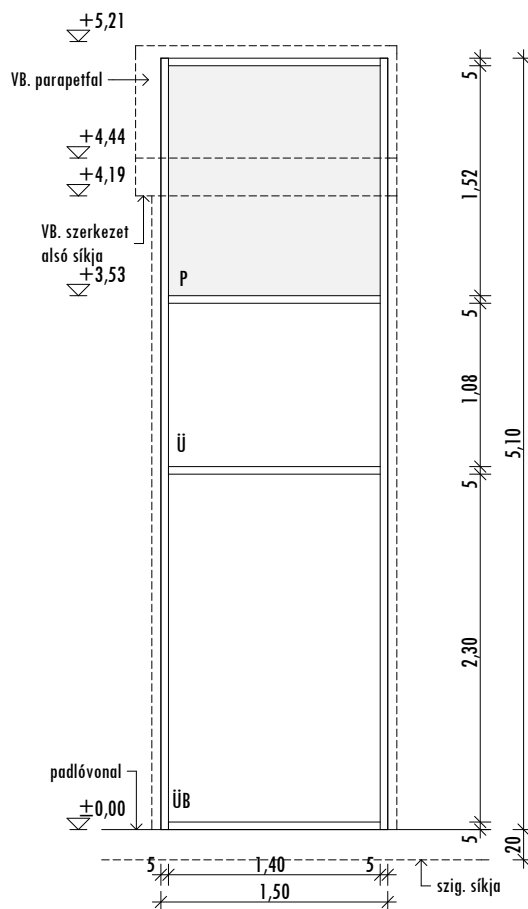
Füstelvezetés, légutánpótlás nyitó szerelvénye:  
 GEZE Slimchain SO 800 mm "A"  
 Cv=0,53



1	Jel	<b>K5</b>						
2	Megnevezés	SCHÜCO FW50+ rendszerű hőhídmentes, alu., hőszigetelő üvegezésű üvegfal						
3	Névleges méret:	150/510						
4	Szint:	Földszint	I. emelet	II. emelet	III. emelet	IV. emelet	Tető	összesen
	DB b/j összesen:	2	0/0	0/0	0/0	0/0	0/0	
5	Falszerkezet	VB. és falazott szerkezet						
6	Parapet	0 cm						
7	Küszöb							
8	Könyöklő							
9	Tok	SCHÜCO FW50+ rendszerű						
10	Szárny / Lap	SCHÜCO FW50+ rendszerű hőhídmentes, alu., rajz szerint						
11	Felületkezelés	Porszort felületkezelés RAL: 7034 Yellow grey színben						
12	Vasalat							
13	Üvegezés	Sunguard Extra selective SNX 60/28, 3 rétegű hőszigetelő, napvédő üvegezással, meleg perem nemesacél távtartó, jelzett mezőben, kívül-belül rag. bizt. üveg						
14	Megjegyzés	Méretek a helyszínen ellenőrizendők						

M=1:50

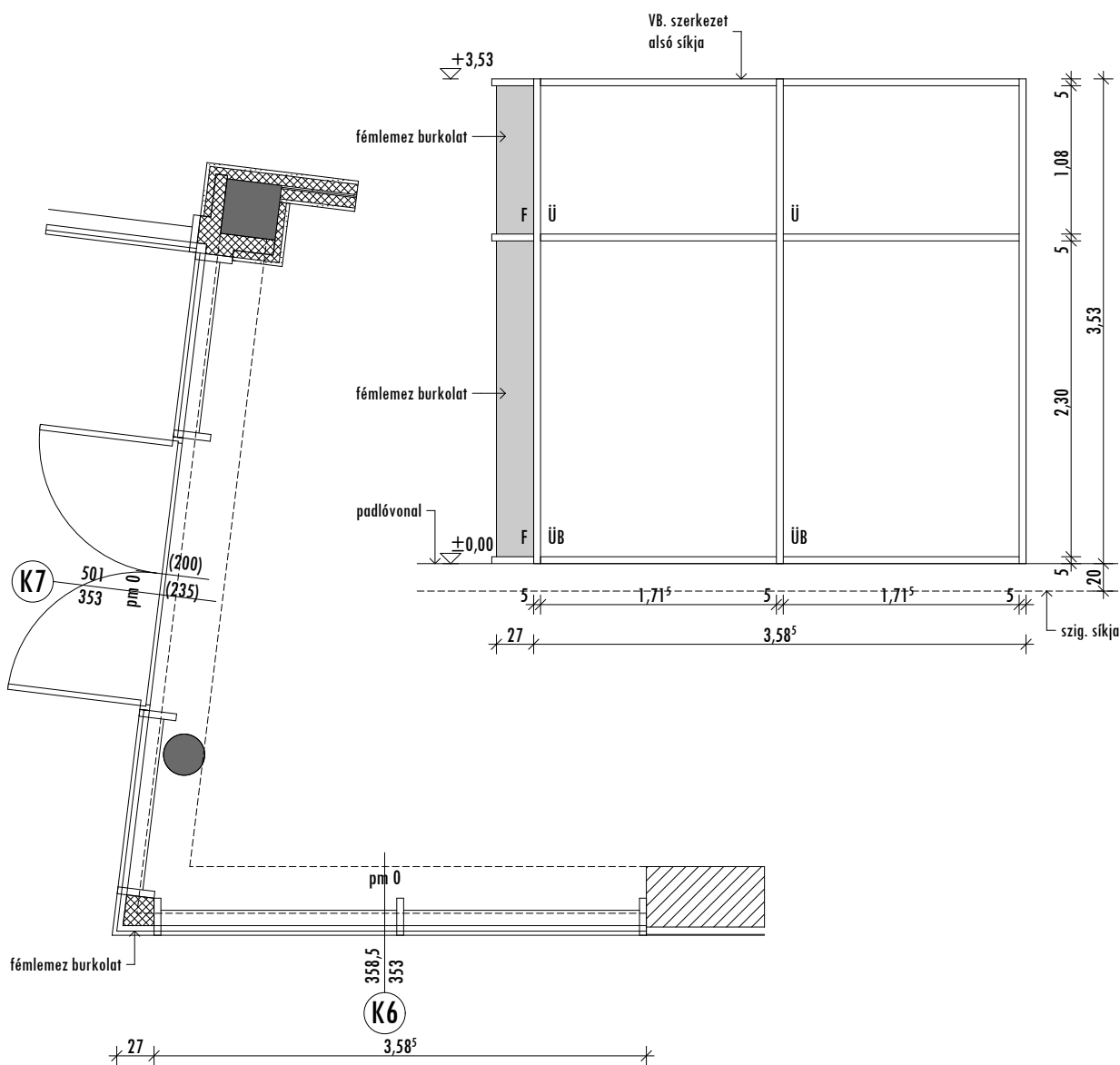
Ü- hőszigetelő üvegezés  
 ÜB- hőszigetelő üvegezés külső és belső rétege  
 ragasztott biztonsági üveg  
 P- parapetüveg 6,0 mm ESG  
 F- fémlemezburkolat



1	Jel	<b>K6</b>						
2	Megnevezés	SCHÜCO FW50+ rendszerű hőhídmentes, alu., hőszigetelő üvegezésű üvegfal						
3	Névleges méret:	358,5+(27)/353						
4	Szint:	Földszint	I. emelet	II. emelet	III. emelet	IV. emelet	Tető	összesen
	DB b/j összesen:	1	0/0	0/0	0/0	0/0	0/0	
5	Falszerkezet	VB. és falazott szerkezet						
6	Parapet	0 cm						
7	Küszöb							
8	Könyöklő							
9	Tok	SCHÜCO FW50+ rendszerű						
10	Szárny / Lap	SCHÜCO FW50+ rendszerű hőhídmentes, alu., rajz szerint						
11	Felületkezelés	Porszort felületkezelés RAL: 7034 Yellow grey színben						
12	Vasalat							
13	Üvegezés	Sunguard Extra selective SNX 60/28, 3 rétegű hőszigetelő, napvédő üvegezással, meleg perem nemesacél távtartó, jelzett mezőben, kívül-belül rag. bizt. üveg						
14	Megjegyzés	Méretek a helyszínen ellenőrizendők, összeépítve K7 jelű elemmel						

M=1:50

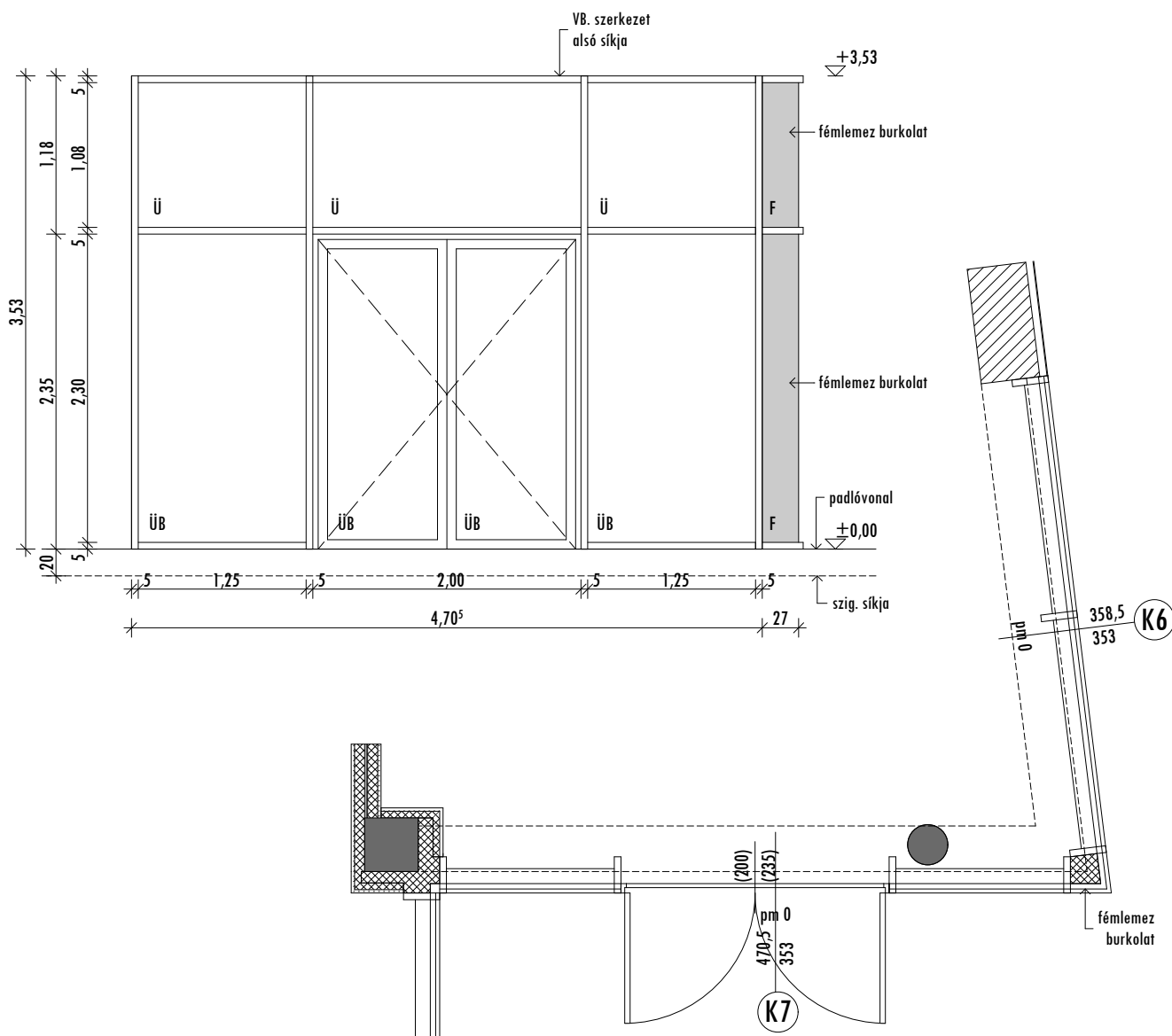
- Ü- hőszigetelő üvegezés
- ÜB- hőszigetelő üvegezés külső és belső rétege
- ragasztott biztonsági üveg
- P- parapetüveg
- F- fémlemezburkolat



1	Jel	<b>K7</b>						
2	Megnevezés	SCHÜCO FW50+ rendszerű hőhídmentes, alu., hőszigetelő üvegezésű üvegfal, ADS 70.HI kétszárnyú kifelé nyíló ajtóval						
3	Névleges méret:	470,5+(27)/353						
4	Szint:	Földszint	I. emelet	II. emelet	III. emelet	IV. emelet	Tető	összesen
	DB b/j összesen:	1	0/0	0/0	0/0	0/0	0/0	
5	Falszerkezet	VB. és falazott szerkezet						
6	Parapet	0 cm						
7	Küszöb	Alacsony küszöb						
8	Könyöklő							
9	Tok	SCHÜCO FW50+ rendszerű						
10	Szárny / Lap	SCHÜCO FW50+ rendszerű hőhídmentes, alu., ADS 70.HI kétszárnyú kifelé nyíló ajtóval, rajz szerint						
11	Felületkezelés	Porszort felületkezelés RAL: 7034 Yellow grey színben						
12	Vasalat	Rendszer szerint, rejtett vasalat						
13	Üvegezés	Sunguard Extra selective SNX 60/28, 3 rétegű hőszigetelő, napvédő üvegezással, meleg perem nemesacél távtartó, jelzett mezőben, kívül-belül rag. bizt. üveg						
14	Megjegyzés	Méretek a helyszínen ellenőrizendők, összeépítve K6 jelű elemmel						

M=1:50

- Ü- hőszigetelő üvegezés
- ÜB- hőszigetelő üvegezés külső és belső rétege  
ragasztott biztonsági üveg
- P- parapetüveg
- F- fémlemezburkolat

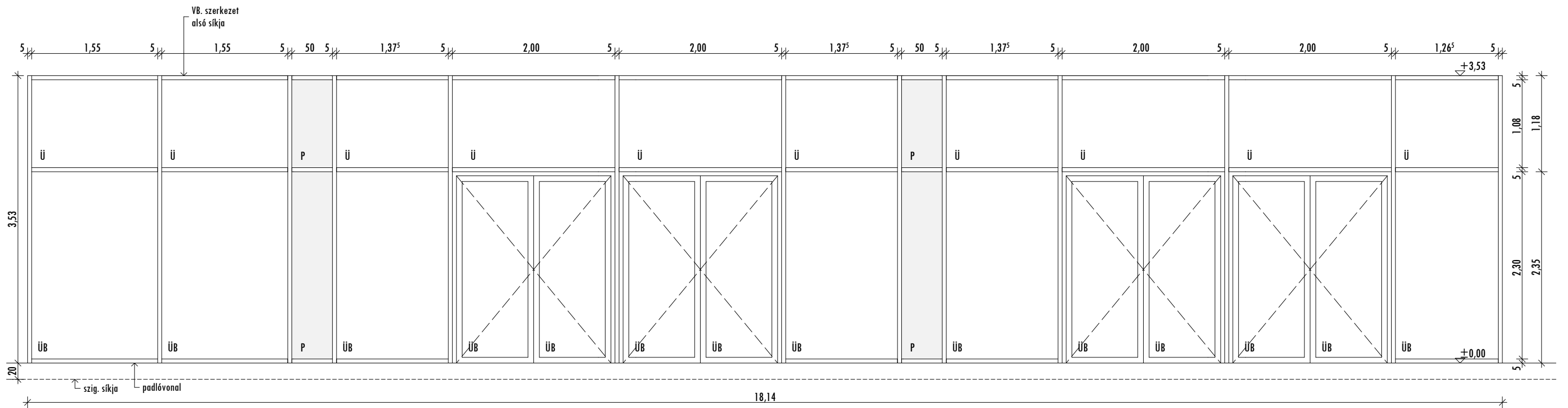




1	Jel	<b>K8</b>						
2	Megnevezés	SCHÜCO FW50+ rendszerű hőhidmentes, alu., hőszigetelő üvegezésű üvegfal, ADS 70.HI kétszárnyú kifelé nyíló ajtóval						
3	Névleges méret:	1814/353						
4	Szint:	Földszint	I. emelet	II. emelet	III. emelet	IV. emelet	Tető	összesen
	DB b/j összesen:	1	0/0	0/0	0/0	0/0	0/0	1
5	Falszerkezet	VB. és falazott szerkezet						
6	Parapet	0 cm						
7	Küszöb	Alacsony küszöb						
8	Könyöklő							
9	Tok	SCHÜCO FW50+ rendszerű						
10	Szárny / Lap	SCHÜCO FW50+ rendszerű hőhidmentes, alu., ADS 70.HI kétszárnyú kifelé nyíló ajtóval, rajz szerint						
11	Felületkezelés	Porszort felületkezelés RAL: 7034 Yellow grey színben						
12	Vasalat	Rendszer szerint, rejtett vasalat						
13	Üvegezés	Sunguard Extra selective SNX 60/28, 3 rétegű hőszigetelő, napvédő üvegezéssel, meleg perem nemesacél távtartó, jelzett mezőben, kívül-belül rag. bizt. üveg						
14	Megjegyzés	Méretek a helyszínen ellenőrizendők						

M=1:50

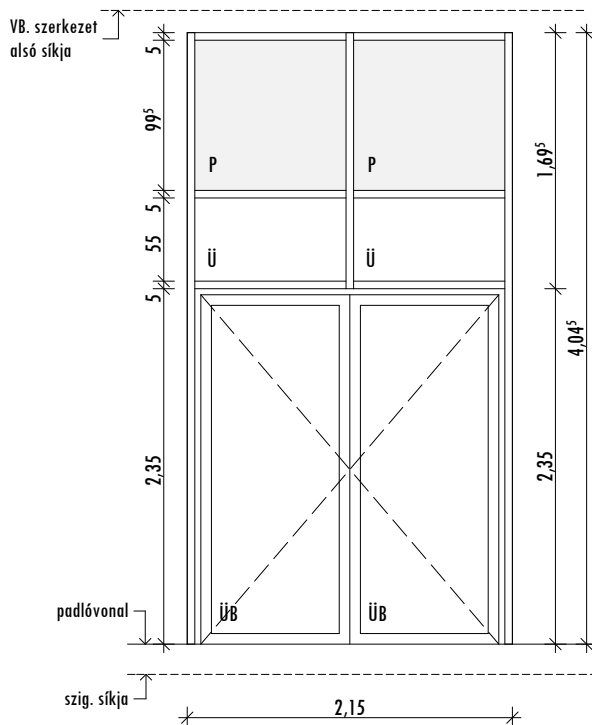
- Ü- hőszigetelő üvegezés
- ÜB- hőszigetelő üvegezés külső és belső rétege
- ragasztott biztonsági üveg
- P- parapetüveg 6,0 mm ESG
- F- fémlemezburkolat



1	Jel	<b>K9</b>						
2	Megnevezés	SCHÜCO FW50+ rendszerű hőhidmentes, alu., hőszigetelő üvegezésű üvegfal, ADS 70.HI kétszárnyú kifelé nyíló ajtóval						
3	Névleges méret:	215/404,5						
4	Szint:	Földszint	I. emelet	II. emelet	III. emelet	IV. emelet	Tető	összesen
	DB b/j összesen:	2	0/0	0/0	0/0	0/0	0/0	
5	Falszerkezet	VB. és falazott szerkezet						
6	Parapet	0 cm						
7	Küszöb	Alacsony küszöb						
8	Könyöklő							
9	Tok	SCHÜCO FW50+ rendszerű						
10	Szárny / Lap	SCHÜCO FW50+ rendszerű hőhidmentes, alu., ADS 70.HI kétszárnyú kifelé nyíló ajtóval, rajz szerint						
11	Felületkezelés	Porszort felületkezelés RAL: 7034 Yellow grey színben						
12	Vasalat	Rendszer szerint, rejtett vasalat						
13	Üvegezés	Sunguard Extra selective SNX 60/28, 3 rétegű hőszigetelő, napvédő üvegezéssel, meleg perem nemesacél távtartó, jelzett mezőben, kívül-belül rag. bizt. üveg						
14	Megjegyzés	Méretek a helyszínen ellenőrizendők						

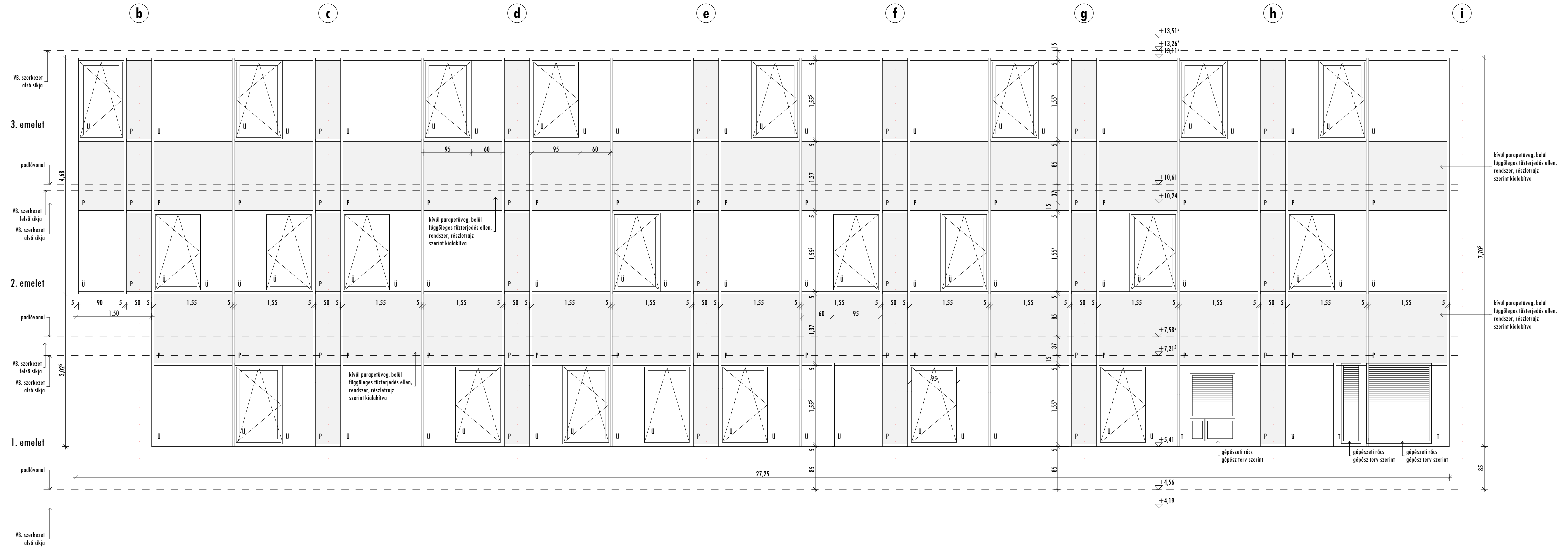
M=1:50

Ü- hőszigetelő üvegezés  
 ÜB- hőszigetelő üvegezés külső és belső rétege  
 ragasztott biztonsági üveg  
 P- parapetüveg 6,0 mm ESG  
 F- fémlemezburkolat



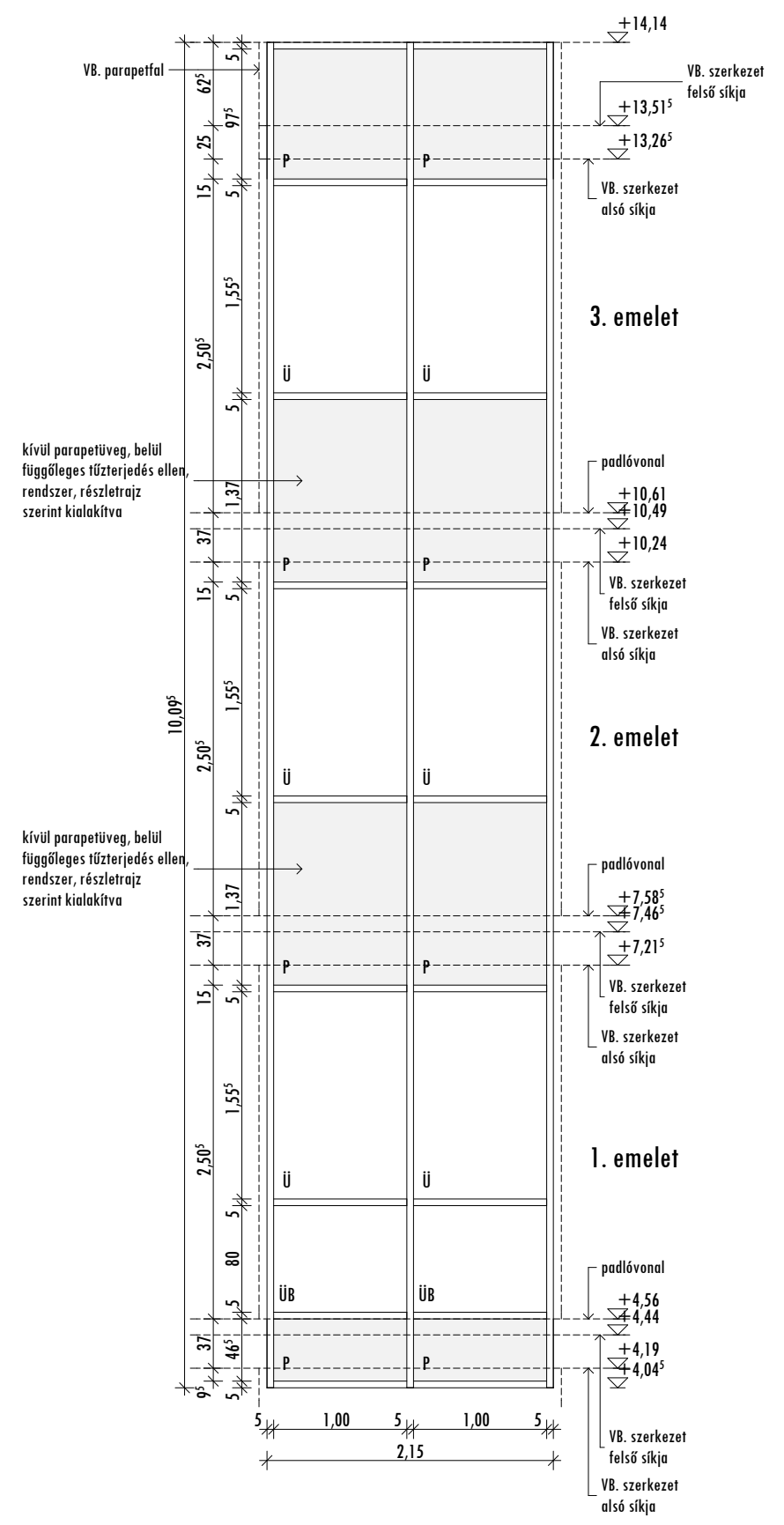
1	Jel	<b>K10</b>						
2	Megnevezés	SCHÜCO FW50+ rendszerű hőhidmentes, alu., hőszigetelő üvegezésű üvegfal, AWS 65 BS űszóablakkal						
3	Névleges méret:	2725/770,5						
4	Szint:	Földszint	I. emelet	II. emelet	III. emelet	IV. emelet	Tető	összesen
5	DB b/j összesen:	0/0	1	0/0	0/0	0/0	0/0	1
6	Falszerkezet	VB. és falazott szerkezet						
7	Parapet	85 cm						
8	Küszöb							
9	Könyöklő	Rendszer szerint						
10	Tok	SCHÜCO FW50+ rendszerű						
11	Szárny / Lap	SCHÜCO FW50+ rendszerű hőhidmentes, alu., AWS 65 BS bukó-nyíló űszóablak, rajz szerint						
12	Felületkezelés	Porszort felületkezelés RAL: 7034 Yellow grey színben						
13	Vasalat	Bukó-nyíló rejtett vasalat (Variotec inside), eloxált alumínium kilincs						
14	Üvegezés	Sunguard Extra selective SNX 60/28, 3 rétegű hőszigetelő, napvédő üvegezéssel, meleg perem nemesacél távtartó,						
15	Megjegyzés	Méretek a helyszínen ellenőrizendők						

M=1:50  
 Ü- hőszigetelő üvegezés  
 ÜB- hőszigetelő üvegezés külső és belső rétege ragasztott biztonsági üveg  
 P- parapetüveg 6,0 mm ESG  
 F- fémlemezburkolat  
 T- tömör hőszigetelt elem



1	Jel	<b>K11</b>						
2	Megnevezés	SCHÜCO FW50+ rendszerű hőhidmentes, alu., hőszigetelő üvegezésű üvegfal						
3	Névleges méret:	215/1009,5						
4	Szint:	Földszint	I. emelet	II. emelet	III. emelet	IV. emelet	Tető	összesen
	DB b/j összesen:	0/0	1	0/0	0/0	0/0	0/0	<b>1</b>
5	Falszerkezet	VB. és falazott szerkezet						
6	Parapet							
7	Küszöb							
8	Könyöklő							
9	Tok	SCHÜCO FW50+ rendszerű						
10	Szárny / Lap	SCHÜCO FW50+ rendszerű hőhidmentes, alu., rajz szerint						
11	Felületkezelés	Porszort felületkezelés RAL: 7034 Yellow grey színben						
12	Vasalat							
13	Üvegezés	Sunguard Extra selective SNX 60/28, 3 rétegű hőszigetelő, napvédő üvegezéssel, meleg perem nemesacél távtartó, jelzett mezőben, belül rag. bizt. üveg						
14	Megjegyzés	Méretek a helyszínen ellenőrizendők						

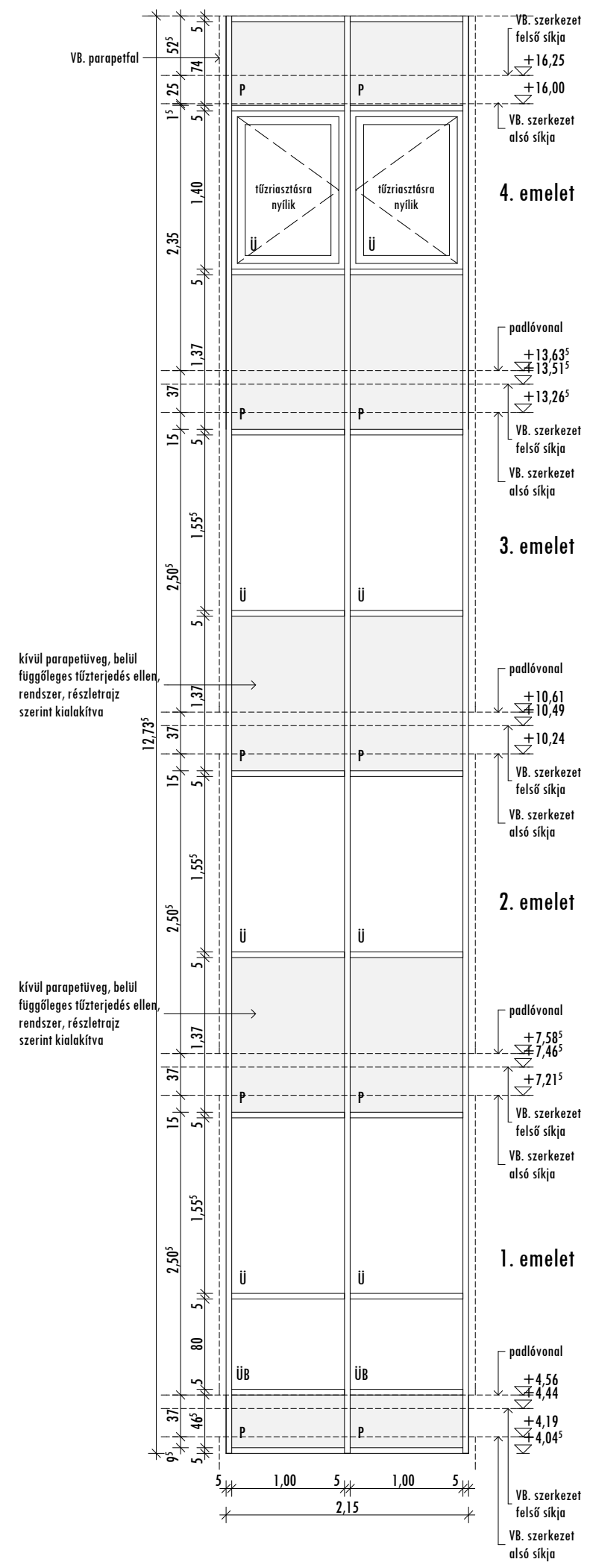
M=1:50  
 Ü- hőszigetelő üvegezés  
 ÜB- hőszigetelő üvegezés külső és belső rétege  
 ragasztott biztonsági üveg  
 P- parapetüveg 6,0 mm ESG  
 F- fémlemezburkolat



1	Jel	<b>K12</b>						
2	Megnevezés	SCHÜCO FW50+ rendszerű hőhidmentes, alu., hőszigetelő üvegezésű üvegfal, AWS 70.HI nyíló ablakkal						
3	Névleges méret:	215/1273,5						
4	Szint:	Földszint	I. emelet	II. emelet	III. emelet	IV. emelet	Tető	összesen
	DB b/j összesen:	0/0	1	0/0	0/0	0/0	0/0	<b>1</b>
5	Falszerkezet	VB. és falazott szerkezet						
6	Parapet							
7	Küszöb							
8	Könyöklő							
9	Tok	SCHÜCO FW50+ rendszerű						
10	Szárny / Lap	SCHÜCO FW50+ rendszerű hőhidmentes, alu., AWS 70.HI nyíló ablak, rajz szerint						
11	Felületkezelés	Porszort felületkezelés RAL: 7034 Yellow grey színben						
12	Vasalat	Nyíló rejtett vasalat (Variotec inside), eloxált alumínium kilincs						
13	Üvegezés	Sunguard Extra selective SNX 60/28, 3 rétegű hőszigetelő, napvédő üvegezéssel, meleg perem nemesacél távtartó, jelzett mezőben, belül rag. bizt. üveg						
14	Megjegyzés	Méretek a helyszínen ellenőrizendők						

M=1:50  
 Ü- hőszigetelő üvegezés  
 ÜB- hőszigetelő üvegezés külső és belső rétege  
 ragasztott biztonsági üveg  
 P- parapetüveg 6,0 mm ESG  
 F- fémlemezburkolat

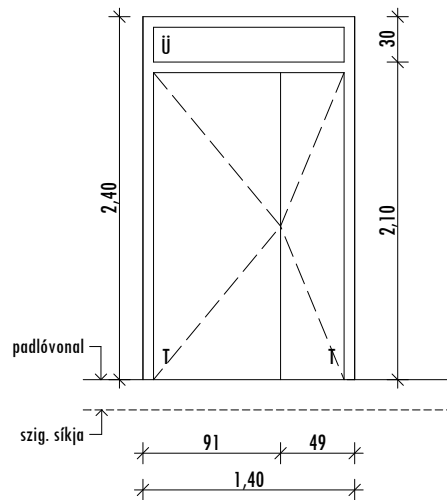
Füstelvezetés, légutánpótlás nyitó szerelvénye:  
 GEZE RWA 105NT SO 230 mm  
 Nyitási szög: 76°, Cv=0,65



1	Jel	<b>K13</b>						
2	Megnevezés	SCHÜCO ADS 70.HI kétszárnyú befelé nyíló ajtó, fix felülvilágító						
3	Névleges méret:	140/240						
4	Szint:	Földszint	I. emelet	II. emelet	III. emelet	IV. emelet	Tető	összesen
	DB b/j összesen:	1	0/0	0/0	0/0	0/0	0/0	
5	Falszerkezet	Falazott szerkezet						
6	Parapet	0 cm						
7	Küszöb	Alacsony küszöb						
8	Könyöklő							
9	Tok	ADS 70.HI rendszerű						
10	Szárny / Lap	ADS 70.HI kétszárnyú, 1/3-2/3 arányban befelé nyíló, tömör ajtó, fix felülvilágító, rajz szerint						
11	Felületkezelés	Porszort felületkezelés RAL: 7034 Yellow grey színben						
12	Vasalat	Rendszer szerint, rejtett vasalat						
13	Üvegezés	Sunguard Extra selective SNX 60/28, 3 rétegű hőszigetelő, napvédő üvegezéssel, meleg perem nemesacél távtartó,						
14	Megjegyzés	Méretek a helyszínen ellenőrizendők						

M=1:50

- Ü- hőszigetelő üvegezés
- ÜB- hőszigetelő üvegezés külső és belső rétege  
ragasztott biztonsági üveg
- P- parapetüveg
- F- fémlemezburkolat
- T- tömör hőszigetelt elem



1	Jel	<b>K14</b>						
2	Megnevezés	SCHÜCO AWS 70.HI nyíló ablak						
3	Névleges méret:	105/225						
4	Szint:	Földszint	I. emelet	II. emelet	III. emelet	IV. emelet	Tető	összesen
	DB b/j összesen:	1	0/0	0/0	0/0	0/0	0/0	
5	Falszerkezet	Falazott szerkezet						
6	Parapet	33,5 cm						
7	Küszöb							
8	Könyöklő	Kívül-belül fémemez, rendszer szerint						
9	Tok	AWS 70.HI rendszerű, felül tokpótlás						
10	Szárny / Lap	AWS 70.HI típus, nyíló ablak, rajz szerint						
11	Felületkezelés	Porszort felületkezelés RAL: 7034 Yellow grey színben						
12	Vasalat	Nyíló rejtett vasalat (Variotec inside), eloxált alumínium kilincs						
13	Üvegezés	Sunguard Extra selective SNX 60/28, 3 rétegű hőszigetelő, napvédő üvegezéssel, meleg perem nemesacél távtartó, jelzett mezőben, kívül-belül rag. bizt. üveg						
14	Megjegyzés	Méretek a helyszínen ellenőrizendők						

M=1:50

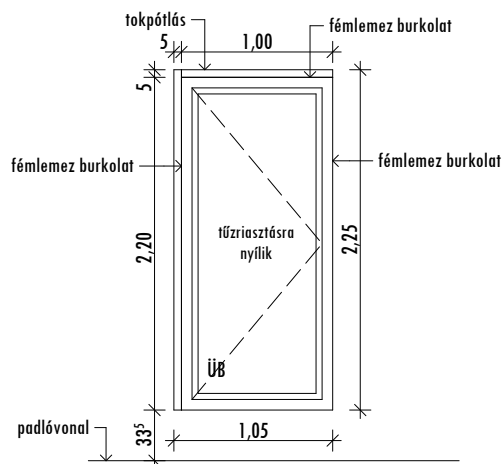
- Ü- hőszigetelő üvegezés
- ÜB- hőszigetelő üvegezés külső és belső rétege  
ragasztott biztonsági üveg
- P- parapetüveg
- F- fémlemezburkolat
- T- tömör hőszigetelt elem

A nyílászáró szerkezet a falazat külső síkjára kerül, három oldalán a homlokzatburkolás kiállásával megegyező fémlemez burkolat kerül kialakításra, porszort felületkezelés RAL 7034 Yellow grey színben, az ALLFACE homlokzatburkolati rögzítési rendszer elemeinek alkalmazásával, részletrajz szerint.

Füstelvezetés, légutánpótlás nyitó szerelvénye:

GEZE K600-F / OFV1

Nyitási szög: 90° eléréséhez biztosítandó szerelési felület, ablakszárny felett min. 44mm, pántoldalon min. 65 mm. (az ablakra a záródást biztosító vasalatot be kell szerelni, melyet kilincsforgató motor működtet)

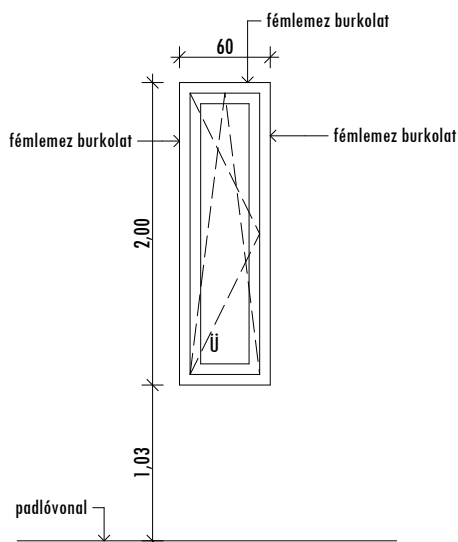


1	Jel	<b>K15</b>						
2	Megnevezés	SCHÜCO AWS 70.HI bukó-nyíló ablak						
3	Névleges méret:	60/200						
4	Szint:	Földszint	I. emelet	II. emelet	III. emelet	IV. emelet	Tető	összesen
	DB b/j összesen:	0/2	0/0	0/0	0/0	0/0	0/0	
5	Falszerkezet	Falazott szerkezet						
6	Parapet	103 cm						
7	Küszöb							
8	Könyöklő	Kívül-belül fémemez, rendszer szerint						
9	Tok	AWS 70.HI rendszerű						
10	Szárny / Lap	AWS 70.HI típus, bukó-nyíló ablak, rajz szerint						
11	Felületkezelés	Porszort felületkezelés RAL: 7034 Yellow grey színben						
12	Vasalat	Bukó-nyíló rejtett vasalat (Variotec inside), eloxált alumínium kilincs						
13	Üvegezés	Sunguard Extra selective SNX 60/28, 3 rétegű hőszigetelő, napvédő üvegezéssel, meleg perem nemesacél távtartó,						
14	Megjegyzés	Méretek a helyszínen ellenőrizendők						

M=1:50

- Ü- hőszigetelő üvegezés
- ÜB- hőszigetelő üvegezés külső és belső rétege  
ragasztott biztonsági üveg
- P- parapetüveg
- F- fémlemezburkolat
- T- tömör hőszigetelt elem

A nyílászáró szerkezet a falazat külső síkjára kerül, három oldalán a homlokzatburkolás kiállásával megegyező fémlemez burkolat kerül kialakításra, porszort felületkezelés RAL 7034 Yellow grey színben, az ALLFACE homlokzatburkolati rögzítési rendszer elemeinek alkalmazásával, részletrajz szerint.



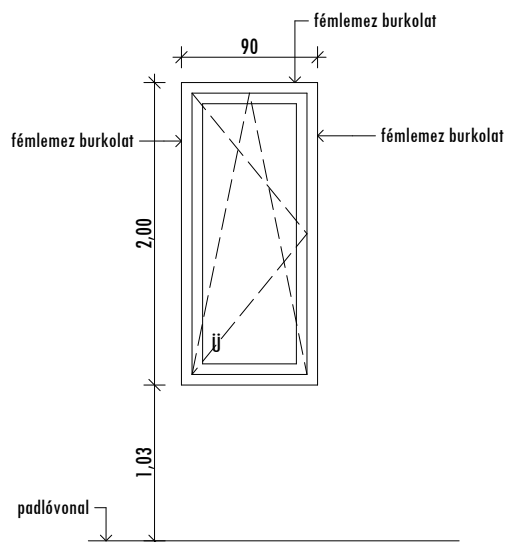


1	Jel	<b>K16</b>						
2	Megnevezés	SCHÜCO AWS 70.HI bukó-nyíló ablak						
3	Névleges méret:	90/200						
4	Szint:	Földszint	I. emelet	II. emelet	III. emelet	IV. emelet	Tető	összesen
	DB b/j összesen:	2/2	0/0	0/0	0/0	0/0	0/0	
5	Falszerkezet	Falazott szerkezet						
6	Parapet	103 cm						
7	Küszöb							
8	Könyöklő	Kívül-belül fémemez, rendszer szerint						
9	Tok	AWS 70.HI rendszerű						
10	Szárny / Lap	AWS 70.HI típus, bukó-nyíló ablak, rajz szerint						
11	Felületkezelés	Porszort felületkezelés RAL: 7034 Yellow grey színben						
12	Vasalat	Bukó-nyíló rejtett vasalat (Variotec inside), eloxált alumínium kilincs						
13	Üvegezés	Sunguard Extra selective SNX 60/28, 3 rétegű hőszigetelő, napvédő üvegezéssel, meleg perem nemesacél távtartó,						
14	Megjegyzés	Méretek a helyszínen ellenőrizendők						

M=1:50

- Ü- hőszigetelő üvegezés
- ÜB- hőszigetelő üvegezés külső és belső rétege  
ragasztott biztonsági üveg
- P- parapetüveg
- F- fémlemezburkolat
- T- tömör hőszigetelt elem

A nyílászáró szerkezet a falazat külső síkjára kerül, három oldalán a homlokzatburkolás kiállásával megegyező fémlemez burkolat kerül kialakításra, porszort felületkezelés RAL 7034 Yellow grey színben, az ALLFACE homlokzatburkolati rögzítési rendszer elemeinek alkalmazásával, részletraajz szerint.

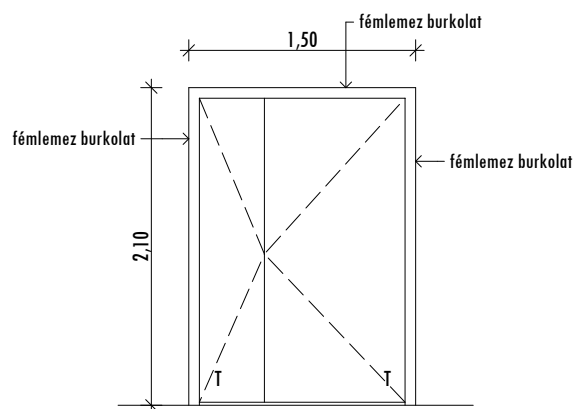


1	Jel	<b>K17</b>						
2	Megnevezés	SCHÜCO AWS 70.HI kétszárnyú nyíló erkélyajtó						
3	Névleges méret:	150/210						
4	Szint:	Földszint	I. emelet	II. emelet	III. emelet	IV. emelet	Tető	összesen
	DB b/j összesen:	0/0	0/0	0/0	0/0	0/1	0/0	
5	Falszerkezet	Falazott szerkezet						
6	Parapet	0 cm						
7	Küszöb	Alacsony küszöb						
8	Könyöklő							
9	Tok	AWS 70.HI rendszerű						
10	Szárny / Lap	AWS 70.HI típus, kétszárnyú nyíló, tömör ajtó, rajz szerint						
11	Felületkezelés	Porszort felületkezelés RAL: 7034 Yellow grey színben						
12	Vasalat	Nyíló rejtett vasalat (Variotec inside), eloxált alumínium kilincs						
13	Üvegezés							
14	Megjegyzés	Méretek a helyszínen ellenőrizendők						

M=1:50

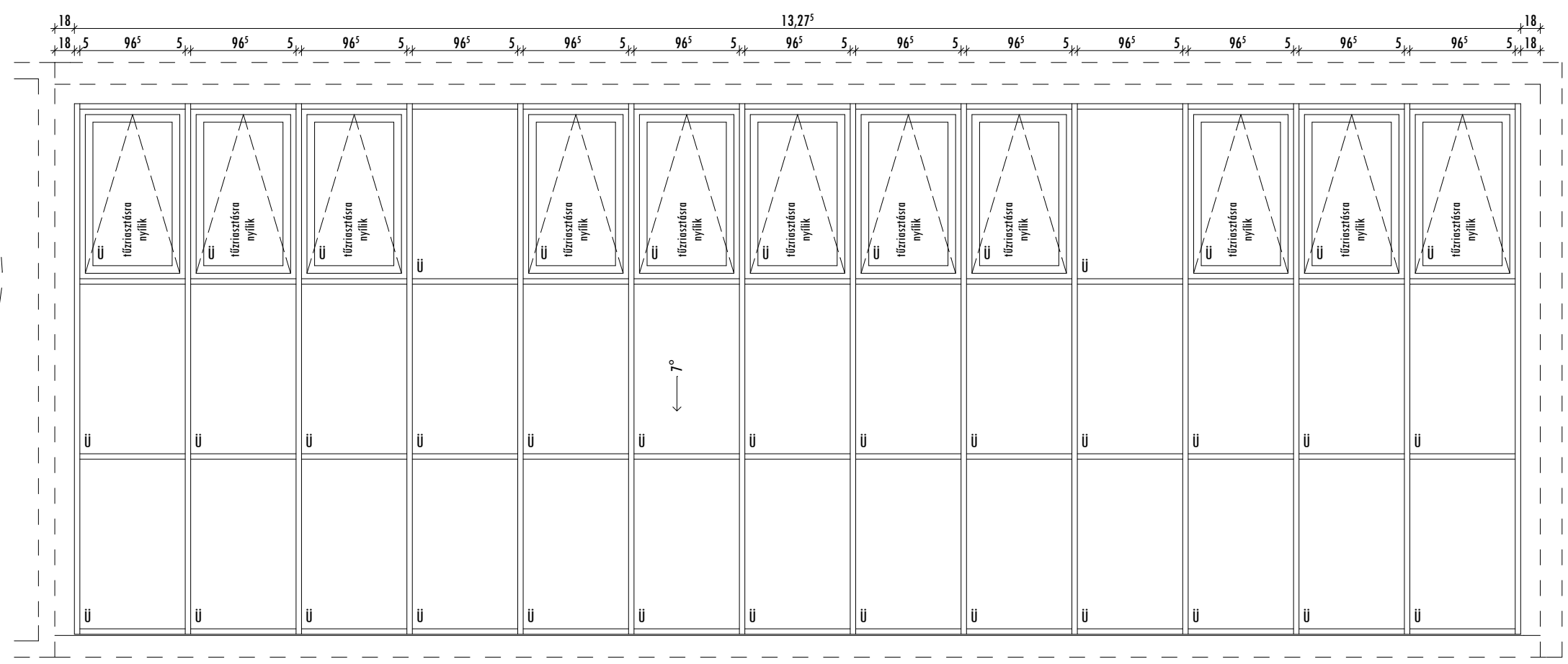
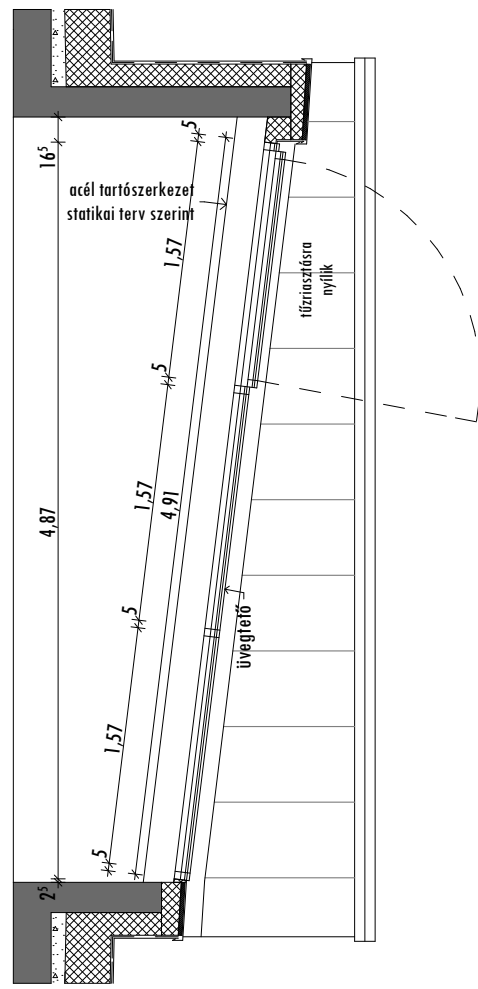
- Ü- hőszigetelő üvegezés
- ÜB- hőszigetelő üvegezés külső és belső rétege  
ragasztott biztonsági üveg
- P- parapetüveg
- F- fémlemezburkolat
- T- tömör hőszigetelt elem

A nyílászáró szerkezet a falazat külső síkjára kerül, három oldalán a homlokzatburkolás kiállításával megegyező fémlemez burkolat kerül kialakításra, porszort felületkezelés RAL 7034 Yellow grey színben, az ALLFACE homlokzatburkolati rögzítési rendszer elemeinek alkalmazásával, részletraajz szerint.



1	Jel	<b>K18</b>						
2	Megnevezés	SCHÜCO AWS 50+ üvegtető füstelvezető nyíló ablakok						
3	Névleges méret:	1327,5/491						
4	Szint:	Földszint	I. emelet	II. emelet	III. emelet	IV. emelet	Tető	összesen
	DB b/j összesen:	0/0	0/0	0/0	0/0	0/0	1	1
5	Falszerkezet	VB. szerkezet						
6	Parapet							
7	Küszöb							
8	Könyöklő							
9	Tok	AWS 50+ üvegtető rendszerű						
10	Szárny / Lap	AWS 57 RO típus, motorosan nyitható tetőablak, fix, rajz szerint						
11	Felületkezelés	Porszort felületkezelés RAL: 7034 Yellow grey színben						
12	Vasalat	Rendszer szerint						
13	Üvegezés	Sunguard Extra selective SNX 60/28, 3 rétegű hőszigetelő, napvédő üvegezéssel, meleg perem nemesacél távtartó, A szerkezet alatt elektromosan mozgatható vászon árnyékoló kerül elhelyezésre						
14	Megjegyzés	Méretek a helyszínen ellenőrizendők						

- M=1:50
- Ü- hőszigetelő üvegezés
  - ÜB- hőszigetelő üvegezés külső és belső rétege ragasztott biztonsági üveg
  - P- parapetüveg
  - F- fémlemezburkolat
  - T- tömör hőszigetelt elem
- Füstelvezetés, légutánpótlás nyitó szerelvénye:  
 GEZE E 1500 S SO 1000 mm  
 Nyitási szög: 43°, Cv=0,54



# K19

1	Jel							
2	Megnevezés	SCHÜCO AWS 50+ üvegtető füstelvezető nyíló ablakok						
3	Névleges méret:	292,5/491						
4	Szint:	Földszint	I. emelet	II. emelet	III. emelet	IV. emelet	Tető	összesen
	DB b/j összesen:	0/0	0/0	0/0	0/0	0/0	1	
5	Falszerkezet	VB. szerkezet						
6	Parapet							
7	Küszöb							
8	Könyöklő							
9	Tok	AWS 50+ üvegtető rendszerű						
10	Szárny / Lap	AWS 57 RO típus, motorosan nyitható tetőablak, fix, rajz szerint						
11	Felületkezelés	Porsort felületkezelés RAL: 7034 Yellow grey színben						
12	Vasalat	Rendszer szerint						
13	Üvegezés	Sunguard Extra selective SNX 60/28, 3 rétegű hőszigetelő, napvédő üvegezéssel, meleg perem nemesacél távtartó, A szerkezet alatt elektromosan mozgatható vászon árnyékoló kerül elhelyezésre						
14	Megjegyzés	Méretek a helyszínen ellenőrizendők						

M=1:50

Ü- hőszigetelő üvegezés

ÜB- hőszigetelő üvegezés külső és belső rétege

ragasztott biztonsági üveg

P- parapetüveg

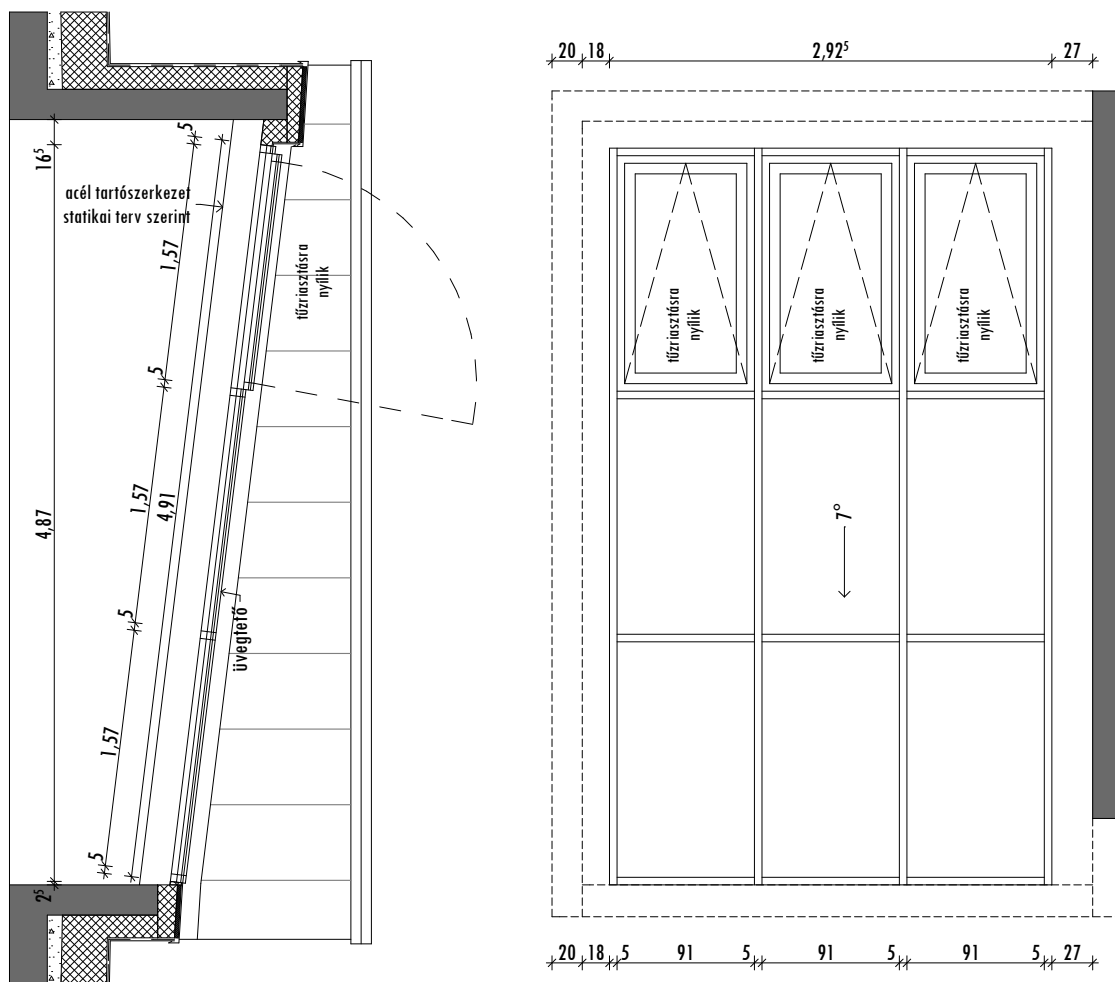
F- fémlemezburkolat

T- tömör hőszigetelt elem

Füstelvezetés, légutánpótlás nyitó szerelvénye:

GEZE E 1500 S SO 1000 mm

Nyitási szög: 43°, Cv=0,54



1	Jel	<b>K20</b>						
2	Megnevezés	JANSEN hőszigetelt egyszárnyú acél búvó ajtó						
3	Névleges méret:	90/180						
4	Szint:	Földszint	I. emelet	II. emelet	III. emelet	IV. emelet	Tető	összesen
	DB b/j összesen:	0/0	0/0	0/0	0/0	0/1	0	1
5	Falszerkezet	15 cm vtg. KINGSPAN falpanel						
6	Parapet	50 cm						
7	Küszöb	Normál küszöb						
8	Könyöklő							
9	Tok	Típus szerint						
10	Szárny / Lap	Hőszigetelt kétoldali acéllemez borítás, egyszárnyú nyíló, tömör						
11	Felületkezelés	Porszort felületkezelés RAL: 7034 Yellow grey színben						
12	Vasalat	Rendszer szerint						
13	Üvegezés							
14	Megjegyzés	Méretek a helyszínen ellenőrizendők						

M=1:50

- Ü- hőszigetelő üvegezés
- ÜB- hőszigetelő üvegezés külső és belső rétege  
ragasztott biztonsági üveg
- P- parapetüveg
- F- fémlemezburkolat
- T- tömör hőszigetelt elem

